

产品名称	密级
150Mbps无线Wi-Fi模块LC978产品规格书	公开
产品版本	共10页
V100	

150Mbps无线Wi-Fi模块LC978产品规格书

V1.0

拟制: _____ JOHN _____ 日期: _____ 2015-02-27 _____
 审核: _____ 日期: _____
 审核: _____ 日期: _____
 批准: _____ 日期: _____

修订记录

日期	修订版本	描述	作者
2015-2-27	1.0	首次建立	John

深圳市灵卡视讯有限公司

版权所有 侵权必究

目 录

1. 产品描述	4
2. 系统框图	4
3. 主要产品功能特色	4
4. 产品规格	5
4.1产品尺寸	5
4.2电气属性	5
4.3产品功能规格与针脚定义	6
5. 功能（要求）说明	7
5.1 云共享功能	7
6. 技术规格	8
6.1 极限环境参数	8
6.2 WiFi接收特性	8
6.3 WiFi发射特性	9



150Mbps无线Wi-Fi模块LC978产品规格书

关键词：

摘 要：本文描述。

缩略语清单：对本文所用缩略语进行说明，要求提供每个缩略语的英文全名和中文解释

Abbreviations 缩略语	Full Spelling 英文全拼	Chinese Explanation 中文解释



1. 产品描述

LC978是一个802.11b/g/n 2.4G工作频段150Mbps (1T1R) 无线速率的无线模块。LC978集成WLAN模块，提供了一个完全的高吞吐Wi-Fi方案。同时通过外接USB存储设备而实现无线存储功能。

应用领域：

- 无线存储
- 无线桥接
- 无线路由
- 移动电源
- 移动硬盘
- USB扩展
- 3G dongle扩展

2. 系统框图

- LC978的简要系统框图如下：

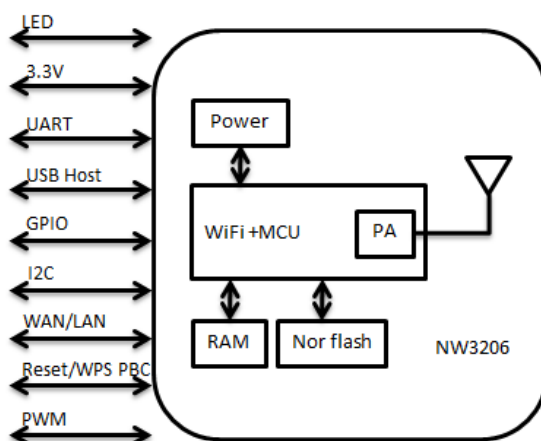


图 1： 系统框图

3. 主要产品功能特色

符合IEEE802.11b/g/n标准（最大无线速率150Mbps）

无线加密方式：WPA, WPA2, WPA2混合

内置Wi-Fi系统集成芯片，提供外部功能与设备扩展接口，提供ipex接口用作天线外接

支持RJ45接入互联网后分享无线信号（路由功能）

支持无线桥接（AP-Client）功能允许多用户接入Wi-Fi（LC978桥接入外网后）

支持通过Wi-Fi照片浏览，音乐播放，视频播放

接口：SD/USB/LAN/WAN/PWM/LED/Reset/WPS/UART/I2C



支持NTFS, FAT32, exFAT文件系统

免费提供iOS与安卓App

移动电源功能: 可定制

支持外接U盘以USB读卡器扩展无线存储空间

可实现支持外接3G dongle

4. 产品规格

4.1 产品尺寸

这个部分展示LC978的产品外观尺寸。图2是产品的侧面视图。

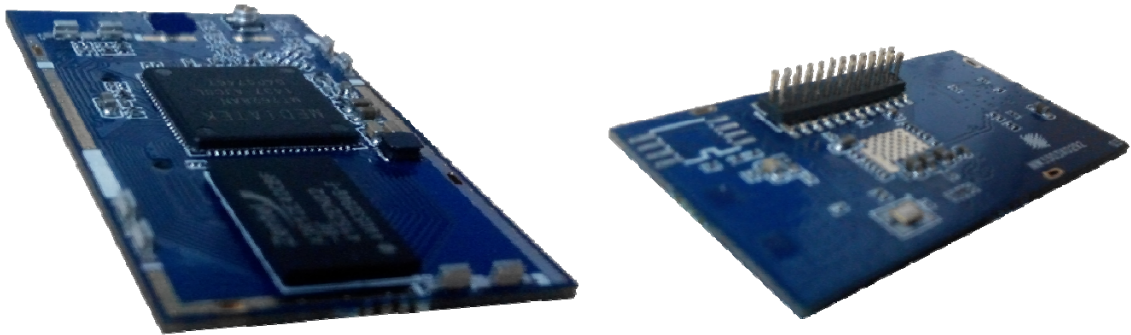


图2 尺寸-侧面视图(41.5mm x 24mm x 4.0mm)

4.2 电气属性

输入-Input: Pin 3.3V



4.3 产品功能规格与引脚定义

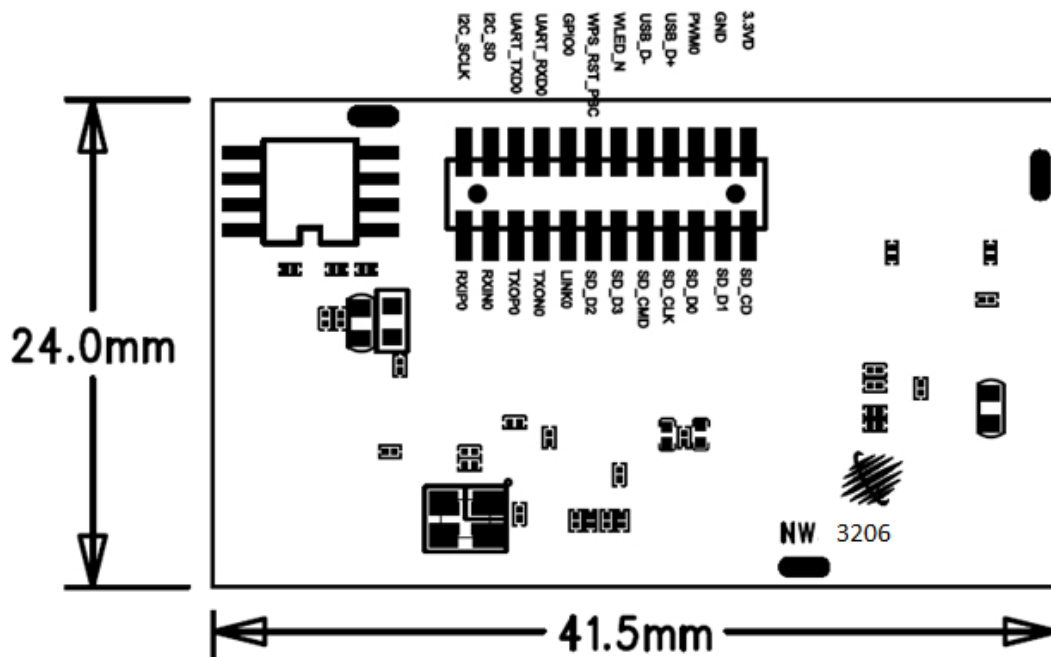


图 3:

表 1 接口详细定义

项目与功能		定义	
协议标准		IEEE 802.11b/g/n;	
无线速率		150Mbps	
引脚定义	符号	类型	描述
	3.3VD	P	模块/Wi-Fi 系统电源
	GND	G	地
	PWM0	0	脉冲宽度调制脚
	USB_D+	I/O	USB Port0 data pin+, carries USB data to and from the USB 2.0 PHY
	USB_D-	I/O	USB Port0 data pin-, carries USB data to and from the USB 2.0 PHY
	WLED_N	0	WLAN activity LED
	WPS_RST_PBC	I/O, IPD	GPIO for WPS/复位 PBC
	GPIO0	I/O, IPD	GPIO
	UART_RXD0	I	UART T0 Lite RXD
	UART_TXD0	0, IPD	UART T0 Lite TXD
	I2C_SD		I2C 数据
	I2C_SCLK	I/O	I2C 时钟
	SD_CD		Card detect data bit 3
	SD_D1		数据位 1
	SD_D0		数据位 0
SD_CLK		SD 时钟	
SD_CMD		SD 命令	
SD_D3		数据位 3	



	SD_D2		数据位 2
	LINK0	0	GPIO for LAN/WAN LED
	TXON0		100base Tx Ethernet transmit pair Tx-
	TXOP0		100base Tx Ethernet transmit pair Tx+
	RXIN0		100base Tx Ethernet receive pair Rx-
	RXIP0		100base Tx Ethernet receive pair Rx+
	注意	IPD: 内置拉低Internal pull-down IPU: 内置拉高Internal pull-up I: 输入 O: 输出IO口: 双向 P: 电源 G: 地 NC: 无连接	
模块	天线	收发无线信号	无天线, 预留ipex接口
	WiFi	WAN口连接配置	1) PPPoE 2) Static IP 3) DHCP
		无线接入能力	1) 最大支持 10 个无线终端接入
		WiFi网络	1) WiFi 开关默认开启 2) SSID 广播默认开启 3) 工作频带宽度 4) 无线协议模式
		工作模式	1) 路由器 2) 中继器 3) 3G/4G dongle
		管理地址	1) Customizable
		无线安全加密	1) WPA, WPA2, WPA/WPA2 混合

5. 功能（要求）说明

5.1 云共享功能

- 1) USB 端可兼容市面上 SanDisk、Kingston、PISEN、TOSHIBA 等主流品牌的产品
- 2) 当插入 U 盘，路由器可自动进入云共享，此时通过 WI-FI 可共享 U 盘存储内容，实现图片，音乐，视频等文件无线共享
- 3) 支持 NTFS, FAT32, exFAT
- 4) 支持 SAMBA, DMS 协议
- 5) 支持 Windows、iOS、Android 大部分文件格式
- 6) iOS:
 - Doc.: .pdf, .txt, .doc, .docx, .xls, .xlsx, .ppt, .pptx
 - Photo: .jpg, .png
 - Audio: .mp3, .wav, .aif, .acc
 - Video: .mp4, .mov
- 7) Android:



Doc.: .pdf, .txt, .doc, .docx, .xls, .xlsx, .ppt, .pptx
 Photo: .jpg, .tiff, .gif (images), .bmp;
 Audio: .aac, .mp3, wav
 Video: .mp4, wmv,

8) Windows (浏览器):

Doc.: .pdf, .txt, .doc, .docx, .xls, .xlsx, .ppt, .pptx
 Photo: .jpg, .png, .bmp, .gif, .ico
 Audio: .mp3, .aac, .waa, .ogg, .imy, .aif, .dts, .flac, .wma, .tif
 Video: .avi, .3gp, .mkv, .mov, .mpg, .rm, .rmvb, .flv, .vob, .wmv, .m2ts, .dat, .

9) 需要使用第三方工具打开, 浏览器内打开的是少数, 且不同浏览器支持内部播放格式不同.

6. 技术规格

6.1 极限环境参数

表 2 极限环境参数

项目	参数	极限值	单位
Tstore	存储温度	-30 - 60	℃
Toperation	工作温度	0 - 40	℃
Hstore	存储湿度	5%-90%RH (no condensing)	RH
Hoperation	工作湿度	10%-90%RH (no condensing)	RH
ESD	静电释放承受度 (接触)	4K	V

6.2 WiFi接收特性

表 3 WiFi接收特性

无线标准	无线速率	IEEE标准	灵敏度			单位
			最小	正常	最大	
802.11b	11 Mbps			-76		dBm
802.11g	6 Mbps			-82		dBm
	54 Mbps			-65		dBm
802.11n	MCS0			-79		dBm
	MCS7			-61		dBm



6.3 WiFi发射特性

表 4 WiFi发射特性

无线标准	输出功率			单位
	最小	正常	最大	
802.11b	16	17	18	dBm
802.11g	13	14	15	dBm
802.11n	10	12	13	dBm



参考资料及联络方式

深圳灵卡技术科技有限公司

电话： 0755- 26405987

传真： 0755- 26405987

QQ： 155 663 1285

业务邮箱： Sales@Link-card.com

技术邮箱： info@Link-card.com

地址： 深圳南山西丽街道南支路珠光大楼206

网址： www.link-card.com

